

Raupenmobile Brechanlage mit Prallbrecher - Gebraucht
Mobile Track-Mounted Crushing Plant with Impact Crusher - Used

Remax 1312 ECO

Allgemeine Daten / General Data

Fabrikat / Manufacturer:	SBM
Modell / Model:	Remax 1312 ECO
Baujahr / Year of construction:	2015
Betriebsstunden / Operating hours:	ca. 2.000 / about 2.000
Maschinennummer / Plant number:	42 1465 49

Einsatzdaten / Application Data

Aufgabematerial / Feed material:	Naturstein, Bauschutt / Natural rock, building debris
Aufgabegröße / Feed size:	0/ 800 mm (max. KL)
Durchsatzleistung / Throughput capacity:	bis 250 t/h* / up to 250 t/h*
Endkörnung / Final product:	0/ 100 mm – 0/ 200)mm*

*Abhängig von Aufgabematerial und Brechereinstellung / *Depending on feed material and setting

Technische Daten / Technical Data

Antrieb / Drive:	Diesel- elektrisch / Diesel- electric
Dieselgenerator / Diesel generator:	300 kVA
Brechermotor / Crusher motor:	160 kW

Abmessungen / dimensions

Länge / Length:	ca. 13,75 m
Breite / Width:	ca. 3,00 m
Höhe / Height:	ca. 3,75 m

Transport / transport

Gewicht / Weight: ca. 45 t/ about 45 t

Raupenmobile Brechanlage mit Prallbrecher - Gebraucht
Mobile Track-Mounted Crushing Plant with Impact Crusher - Used

Remax 1312 ECO

Zubehör / Accessories:

Bunkeraufsatz 6,5m³, Hopper extension wall 6,5m³

Fingersiebelemente / Finger screen

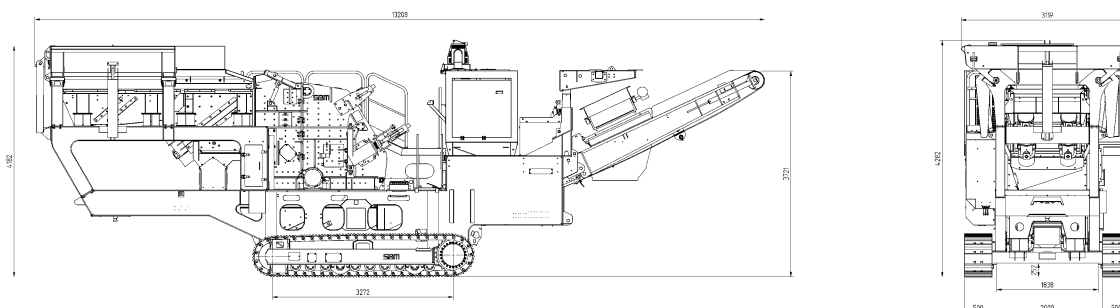
Überbandmagnet / Overbelt magnet

Betankungspumpe / Diesel tank filling pump

Foto bei IBN- Neuzustand:



Betriebsstellung



Zustand / Condition: Die Anlage ist betriebsbereit / Plant is ready for operation.

Bemerkungen / Comments

Standort / Location:

Liezen/ Austria

Verfügbarkeit / Availability:

ab Oktober 2017/ from october

Verkaufsbedingungen / Sales conditions

im Ist-Zustand, ohne Gewährleistung /
in actual condition, without warranty

Kontakt / Contact:

usedmachines@sbm-mp.at /
martin.wizinger@sbm-mp.at

Keine Gewähr für technische Daten / No liability for technical data!!!

Location Liezen, Manufacturing:
Werkstraße 5
8940 Liezen, Austria

SBM Mineral Processing GmbH
Oberweis 401
4664 Oberweis, Austria
usedmachines@sbm-mp.at, www.sbm-mp.at